

# STEP-G

**Bett  
STEP-G und  
STEP-G XL**

BETTEN



Bett STEP-G in Eiche,  
mit Holzkufen und  
gewinkelter Rückenlehne

**Geradlinig und variantenreich – Individuell nach Ihrem Geschmack**

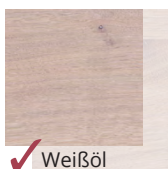
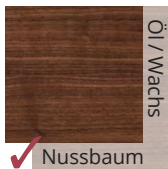
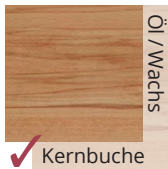
**HOLZ MANUFAKTUR**

Zeitlose Massivholzbetten schaffen Inseln der Ruhe und Entspannung  
und sind eine Wohltat für die Sinne.  
Unser Beitrag für Ihr schönes Schlafzimmer.

Traditionshandwerk seit 1979  
Höchste Qualität aus Stuttgart

Charakteristische Handschrift  
Mit Liebe zum Detail

Bewusst Denken & Handeln  
Für Mensch und Umwelt



## TECHNISCHE DATEN

<b>Materialstärke</b>	Bettrahmen	2,6 cm
	Rückenlehne	2,6 cm
	Seitliche Alu-Winkelauflage	3 cm breit
	Mittelauflage Buche (ab Bettbreite 160 cm mit 2 Stützbeinen)	7 cm breit

**Option**

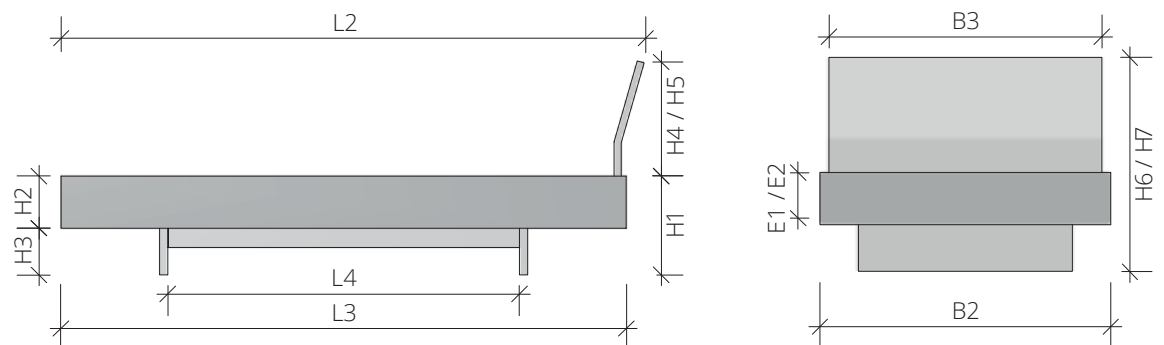
- Standard- und XL-Ausführung für Bett und Lehne
- Bett ohne Rückenlehne oder mit einer anderen STEP-Rückenlehne
- Kufen erhöht (H1 + max. 10 cm)
- Kufenposition für Motorrahmen verändern (L4 + max. 36 cm, 18 cm je Kufe)
- Umbau für hohe Motorrahmen, Einbautiefe abh. von Motorrahmen
- Oberfläche ein- oder zweifach weiß geölt
- Mattlack in allen RAL-Farben
- Bettkasten

<b>Länge</b>	<b>L1</b>	Matratzenmaß	190 / 200 / 210 / 220 cm
	<b>L2</b>	Außenmaß mit Lehne	L1 + 13 cm
	<b>L3</b>	Außenmaß ohne Lehne	L1 + 7 cm
	<b>L4</b>	Zwischenmaß Kufen/ Beine unten	L1 - 72 cm

<b>Breite</b>	<b>B1</b>	Matratzenmaß	90 / 100 / 120 / 140 / 160 / 180 / 200 cm
	<b>B2</b>	Außenmaß Bett	B1 + 6 cm
	<b>B3</b>	Außenmaß Lehne	B1 - 0,5 cm

<b>Höhe</b>		<b>Standard / cm</b>	<b>XL / cm</b>
<b>H1</b>	Bettrahmen	35	42
<b>H2</b>	Bettseite	18	22
<b>H3</b>	Fußboden bis Unterkante Bettrahmen	17	20
<b>H4</b>	Lehne Standard	45	45
<b>H5</b>	Lehne XL (höher nicht möglich)	50	50
<b>H6</b>	Bettrahmen + Lehne Standard (H1 + H4)	80	87
<b>H7</b>	Bettrahmen + Lehne XL (H1 + H5)	85	92

<b>Lattenrostauflage</b>		<b>Standard / cm</b>	<b>XL / cm</b>
<b>E1</b>	Einbautiefe	9 / 12 / 15	10 / 13 / 16 / 19
<b>E2</b>	Sonder-Einbautiefe	-	-



# STEP-G

**Bett  
STEP-G und  
STEP-G XL**

BETTEN



Bett STEP-G in Wildnuss,  
mit Beinen und  
gebogener Rückenlehne

**Geradlinig und variantenreich – Individuell nach Ihrem Geschmack**

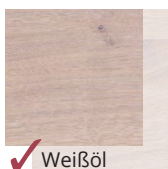
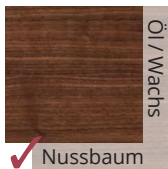
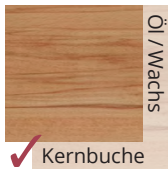
**HOLZ MANUFAKTUR**

Zeitlose Massivholzbetten schaffen Inseln der Ruhe und Entspannung  
und sind eine Wohltat für die Sinne.  
Unser Beitrag für Ihr schönes Schlafzimmer.

Traditionshandwerk seit 1979  
Höchste Qualität aus Stuttgart

Charakteristische Handschrift  
Mit Liebe zum Detail

Bewusst Denken & Handeln  
Für Mensch und Umwelt



## TECHNISCHE DATEN

<b>Materialstärke</b>	Bettrahmen	2,6 cm
	Beine	7 x 7 cm
	Rückenlehne in Mehrschicht-Technologie	1,7 cm
	Seitliche Holz-Auflageleisten, Buche	3 cm breit
	Mittelaufgabe Buche (ab Bettbreite 160 cm mit 2 Stützbeinen)	7 cm breit

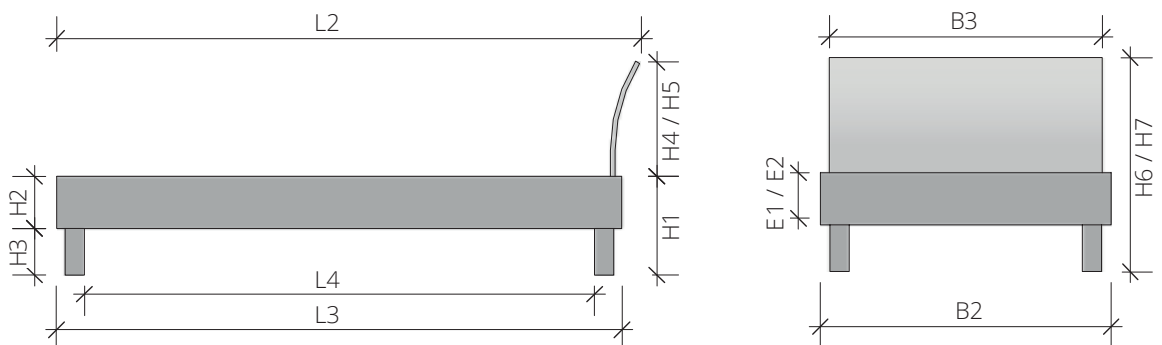
<b>Option</b>	Standard- und XL-Ausführung für Bett und Lehne
	Bett ohne Rückenlehne oder mit einer anderen STEP-Rückenlehne
	Beine erhöht (H1 + max. 5 cm)
	Oberfläche ein- oder zweifach weiß geölt
	Mattlack in allen RAL-Farben
	Bettkasten

<b>Länge</b>	<b>L1</b>	Matratzenmaß	190 / 200 / 210 / 220 cm
	<b>L2</b>	Außenmaß mit Lehne	L1 + 13 cm
	<b>L3</b>	Außenmaß ohne Lehne	L1 + 7 cm
	<b>L4</b>	Zwischenmaß Kufen/ Beine unten	L1 - 18 cm

<b>Breite</b>	<b>B1</b>	Matratzenmaß	90 / 100 / 120 / 140 / 160 / 180 / 200 cm
	<b>B2</b>	Außenmaß Bett	B1 + 6 cm
	<b>B3</b>	Außenmaß Lehne	B1 - 0,5 cm

	<b>Höhe</b>	<b>Standard / cm</b>		<b>XL / cm</b>	
<b>H1</b>	Bettrahmen	35	42		
<b>H2</b>	Bettseite	18	22		
<b>H3</b>	Fußboden bis Unterkante Bettrahmen	17	20		
<b>H4</b>	Lehne Standard	45	45		
<b>H5</b>	Lehne XL (höher nicht möglich)	50	50		
<b>H6</b>	Bettrahmen + Lehne Standard (H1 + H4)	80	87		
<b>H7</b>	Bettrahmen + Lehne XL (H1 + H5)	85	92		

	<b>Lattenrostauflage</b>	<b>Standard / cm</b>		<b>XL / cm</b>	
<b>E1</b>	Einbautiefe	9 / 12 / 15	10 / 13 / 16 / 19		
<b>E2</b>	Sonder-Einbautiefe	-	-		



# STEP-G

**Bett  
STEP-G und  
STEP-G XL**

BETTEN



Bett STEP-G in Kirschbaum,  
Beine mit Edelstahlplatte  
und Rückenlehne mit Husse

**Geradlinig und variantenreich – Individuell nach Ihrem Geschmack**

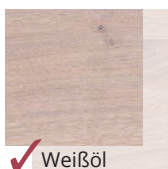
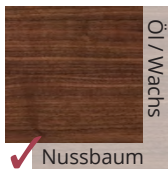
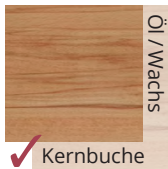
**HOLZ MANUFAKTUR**

Zeitlose Massivholzbetten schaffen Inseln der Ruhe und Entspannung  
und sind eine Wohltat für die Sinne.  
Unser Beitrag für Ihr schönes Schlafzimmer.

Traditionshandwerk seit 1979  
Höchste Qualität aus Stuttgart

Charakteristische Handschrift  
Mit Liebe zum Detail

Bewusst Denken & Handeln  
Für Mensch und Umwelt



## TECHNISCHE DATEN

<b>Materialstärke</b>	Bettrahmen	2,6 cm
	Beine	7 x 7 cm
	Edelstahlplatte	10 x 10 cm
	Rückenlehne Furniersperrholz mit Buche-Edelfurnier	1,5 cm
	Wattierte Husse	+ ca. 3 cm
	Seitliche Alu-Winkelauflage	3 cm breit
	Mittelauflage Buche (ab Bettbreite 160 cm mit 2 Stützbeinen)	7 cm breit

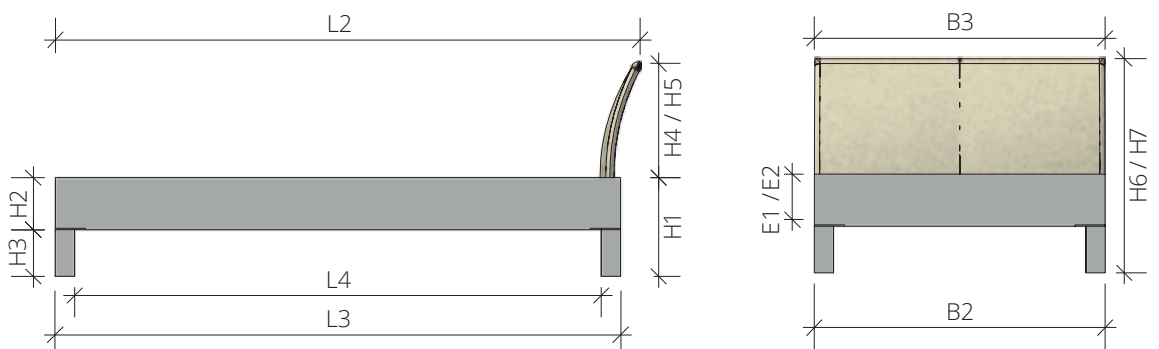
<b>Option</b>	Standard- und XL-Ausführung für Bett und Lehne
	Bett ohne Rückenlehne oder mit einer anderen STEP-Rückenlehne
	Beine erhöht (H1 + max. 5 cm)
	Oberfläche ein- oder zweifach weiß geölt
	Mattlack in allen RAL-Farben
	Sonder-Einbautiefe (Mittelauflage ab Bettbreite 160 cm mit Edelstahl-Winkeln abgesenkt)
	Bettkasten

<b>Länge</b>	<b>L1</b>	Matratzenmaß	190 / 200 / 210 / 220 cm
	<b>L2</b>	Außenmaß mit Lehne	L1 + 13 cm
	<b>L3</b>	Außenmaß ohne Lehne	L1 + 7 cm
	<b>L4</b>	Zwischenmaß Kufen/ Beine unten	L1 - 8 cm

<b>Breite</b>	<b>B1</b>	Matratzenmaß	90 / 100 / 120 / 140 / 160 / 180 / 200 cm
	<b>B2</b>	Außenmaß Bett	B1 + 6 cm
	<b>B3</b>	Außenmaß Lehne	B1 + 6 cm

<b>Höhe</b>		Standard / cm	XL / cm
<b>H1</b>	Bettrahmen	35	42
<b>H2</b>	Bettseite	18	22
<b>H3</b>	Fußboden bis Unterkante Bettrahmen	17	20
<b>H4</b>	Lehne Standard	48	48
<b>H5</b>	Lehne XL (höher nicht möglich)	53	53
<b>H6</b>	Bettrahmen + Lehne Standard (H1 + H4)	83	90
<b>H7</b>	Bettrahmen + Lehne XL (H1 + H5)	88	95

<b>Lattenrostauflage</b>		Standard / cm	XL / cm
<b>E1</b>	Einbautiefe	9 / 12 / 15	10 / 13 / 16 / 19
<b>E2</b>	Sonder-Einbautiefe	17	21



# STEP-G

**Bett  
STEP-G und  
STEP-G XL**

BETTEN



Bett STEP-G in Nussbaum,  
mit Edelstahlkufen  
und Polsterlehne

**Geradlinig und variantenreich – Individuell nach Ihrem Geschmack**

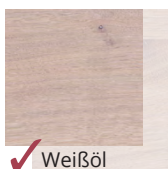
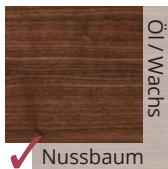
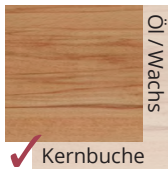
**HOLZ MANUFAKTUR**

Zeitlose Massivholzbetten schaffen Inseln der Ruhe und Entspannung  
und sind eine Wohltat für die Sinne.  
Unser Beitrag für Ihr schönes Schlafzimmer.

Traditionshandwerk seit 1979  
Höchste Qualität aus Stuttgart

Charakteristische Handschrift  
Mit Liebe zum Detail

Bewusst Denken & Handeln  
Für Mensch und Umwelt



## TECHNISCHE DATEN

<b>Materialstärke</b>	Bettrahmen	2,6 cm
	Polsterlehne	10 cm
	Edelstahlkufen	8 x 0,8 cm
	Seitliche Holz-Auflageleisten, Buche	3 cm breit
	Mittelaufgabe Buche (ab Bettbreite 160 cm mit 2 Stützbeinen)	7 cm breit

<b>Option</b>	Standard- und XL-Ausführung für Bett
	Standardmäßig Lehne an zwei Positionen montierbar (H4 + H5)
	Bett ohne Rückenlehne oder mit einer anderen STEP-Rückenlehne
	Edelstahlkufen erhöht (H1 + max. 5 cm)
	Oberfläche ein- oder zweifach weiß geölt
	Mattlack in allen RAL-Farben
	Sonder-Einbautiefe (Mittelaufgabe ab Bettbreite 160 cm mit Edelstahl-Winkeln abgesenkt)
	Bettkasten

<b>Länge</b>	<b>L1</b>	Matratzenmaß	190 / 200 / 210 / 220 cm
	<b>L2</b>	Außenmaß mit Lehne	L1 + 11 cm
	<b>L3</b>	Außenmaß ohne Lehne	L1 + 7 cm
	<b>L4</b>	Zwischenmaß Kufen/ Beine unten	L1 - 77 cm

<b>Breite</b>	<b>B1</b>	Matratzenmaß	90 / 100 / 120 / 140 / 160 / 180 / 200 cm
	<b>B2</b>	Außenmaß Bett	B1 + 6 cm
	<b>B3</b>	Außenmaß Lehne	B1

	<b>Höhe</b>	<b>Standard / cm</b>		<b>XL / cm</b>	
<b>H1</b>	Bettrahmen	35	42		
<b>H2</b>	Bettseite	18	22		
<b>H3</b>	Fußboden bis Unterkante Bettrahmen	17	20		
<b>H4</b>	Lehne mit Edelstahlbügel - Montage untere Position	40	40		
<b>H5</b>	Lehne mit Edelstahlbügel - Montage obere Position	43	43		
<b>H6</b>	Bettrahmen + Lehne unten montiert (H1 + H4)	75	82		
<b>H7</b>	Bettrahmen + Lehne oben montiert (H1 + H5)	78	85		

	<b>Lattenrostauflage</b>	<b>Standard / cm</b>		<b>XL / cm</b>	
<b>E1</b>	Einbautiefe	9 / 12 / 15	10 / 13 / 16 / 19		
<b>E2</b>	Sonder-Einbautiefe	18	22		

