

SANJA

Bett
SANJA BOW
metallfrei

BETTEN



Bett SANJA BOW
in Kernbuche,
mit gebogener Rückenlehne

Graziler Rahmen – Sanft geschwungene Beine

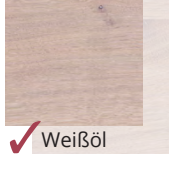
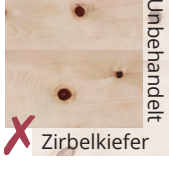
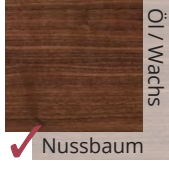
HOLZ MANUFAKTUR

Zeitlose Massivholzbetten schaffen Inseln der Ruhe und Entspannung und sind eine Wohltat für die Sinne.
Unser Beitrag für Ihr schönes Schlafzimmer.

Traditionshandwerk seit 1979
Höchste Qualität aus Stuttgart

Charakteristische Handschrift
Mit Liebe zum Detail

Bewusst Denken & Handeln
Für Mensch und Umwelt



TECHNISCHE DATEN

Materialstärke	Bettrahmen	2,6 cm
	Beine	5 x 5 cm
	Rückenlehne in Mehrschicht-Technologie	1,7 cm
	Seitliche Holz-Auflageleisten, Buche	3 cm breit
	Mittelaufgabe Buche (ab Bettbreite 160 cm mit 2 Stützbeinen)	7 cm breit

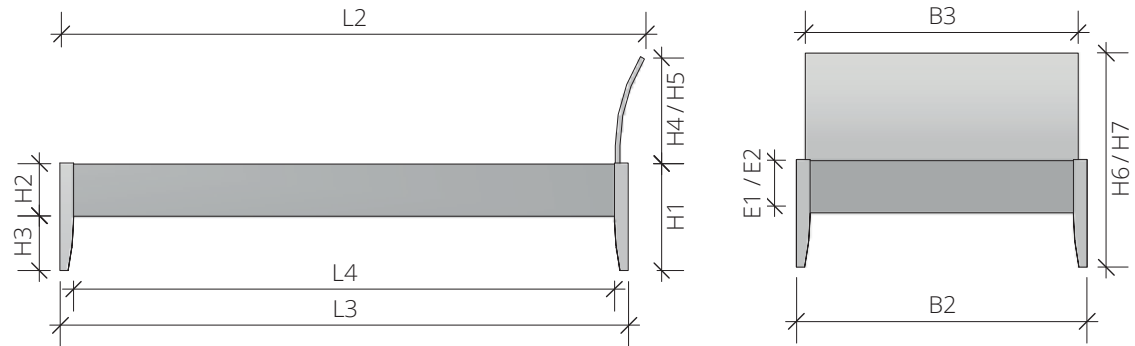
Option	Beine erhöht (H1 + max. 5 cm)
	Oberfläche ein- oder zweifach weiß geölt
	Sonder-Einbautiefe (Mittelaufgabe ab Bettbreite 160 cm mit Edelstahl-Winkeln abgesenkt)
	Bettkasten

Länge	L1	Matratzenmaß	190 / 200 / 210 / 220 cm
	L2	Außenmaß mit Lehne	L1 + 13 cm
	L3	Außenmaß ohne Lehne	L1 + 7 cm
	L4	Zwischenmaß Kufen / Beine unten	L1 - 3 cm

Breite	B1	Matratzenmaß	90 / 100 / 120 / 140 / 160 / 180 / 200 cm
	B2	Außenmaß Bett	B1 + 6 cm
	B3	Außenmaß Lehne	B1 - 0,5 cm

Höhe	H1	Bettrahmen	39 cm
	H2	Bettseite	19 cm
	H3	Fußboden bis Unterkante Bettrahmen	20 cm
	H4	Lehne Standard	45 cm
	H5	Lehne XL	-
	H6	Bettrahmen + Lehne Standard (H1 + H4)	84 cm
	H7	Bettrahmen + Lehne XL (H1 + H5)	-

Lattenrost-aufgabe	E1	Einbautiefe	10 / 13 / 16 cm
	E2	Sonder-Einbautiefe	19 cm



SANJA

Bett
SANJA PURE
metallfrei

BETTEN

Bett SANJA PURE
in Kernbuche



Graziler Rahmen – Sanft geschwungene Beine

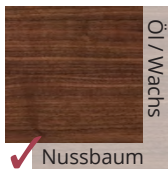
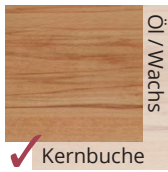
HOLZ  **MANUFAKTUR**

Zeitlose Massivholzbetten schaffen Inseln der Ruhe und Entspannung und sind eine Wohltat für die Sinne.
Unser Beitrag für Ihr schönes Schlafzimmer.

Traditionshandwerk seit 1979
Höchste Qualität aus Stuttgart

Charakteristische Handschrift
Mit Liebe zum Detail

Bewusst Denken & Handeln
Für Mensch und Umwelt



TECHNISCHE DATEN

Materialstärke	Bettrahmen	2,6 cm
	Beine	5 x 5 cm
	Seitliche Holz-Auflageleisten, Buche	3 cm breit
	Mittelauflage Buche (ab Bettbreite 160 cm mit 2 Stützbeinen)	7 cm breit

Option	Beine erhöht (H1 + max. 5 cm)
	Oberfläche ein- oder zweifach weiß geölt
	Sonder-Einbautiefe (Mittelauflage ab Bettbreite 160 cm mit Edelstahl-Winkeln abgesenkt)
	Kompatibel mit BASIC Rückenlehnen
	Bettkasten

Länge	L1	Matratzenmaß	190 / 200 / 210 / 220 cm
	L2	Außenmaß mit Lehne	-
	L3	Außenmaß ohne Lehne	L1 + 7 cm
	L4	Zwischenmaß Kufen / Beine unten	L1 - 3 cm

Breite	B1	Matratzenmaß	90 / 100 / 120 / 140 / 160 / 180 / 200 cm
	B2	Außenmaß Bett	B1 + 6 cm
	B3	Außenmaß Lehne	-

Höhe	H1	Bettrahmen	39 cm
	H2	Bettseite	19 cm
	H3	Fußboden bis Unterkante Bettrahmen	20 cm
	H4	Lehne Standard	-
	H5	Lehne XL	-
	H6	Bettrahmen + Lehne Standard (H1 + H4)	-
	H7	Bettrahmen + Lehne XL (H1 + H5)	-

Lattenrost-aufgabe	E1	Einbautiefe	10 / 13 / 16 cm
	E2	Sonder-Einbautiefe	19 cm

